

PANEL COMBINADO SPEEDY FAMILY MP2

Ficha Técnica

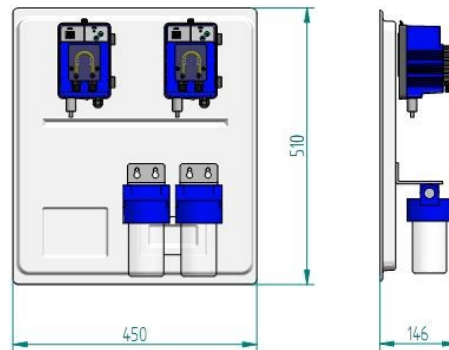
DESCRIPCIÓN

- ✓ Panel termoformato cableado eléctricamente
- ✓ Bomba dosificadora con instrumento ORP / REDOX integrado modelo MP2 SPEEDY REDOX proporcional al set point ajustado
- ✓ Bomba dosificadora con instrumento pH integrado modelo MP2 SPEEDY PH proporcional al set point
- ✓ Portasonda a deflujo con pre-filtro de 50 micron
- ✓ Grifo de muestra
- ✓ Programación simplificada
- ✓ Auto calibración de una solución tampón
- ✓ Soluciones tampón pH 7 y 468 mV
- ✓ Enchufe SCHUKO
- ✓ Electrodo pH y redox cuerpo epoxy, cable largo 1 metro



OPCIONAL

- ✓ Personalizaciones gráficas



INSTRUMENTO DE CONTROL DE pH

INSTRUMENTO DE CONTROL DE CLORO POR MEDIO DEL POTENCIAL REDOX



3 BAR Presión

Escala ±1500

70°C

PRO-PH

Cuerpo Sensor
PRO-REDOX Conexión BNC
Diámetro

Epoxy platino
Conexión BNC
Ø 12mm

Cuerpo Sensor
Diámetro

Epoxy platino
Ø 12mm

Las especificaciones están sujetas a cambios sin previo aviso

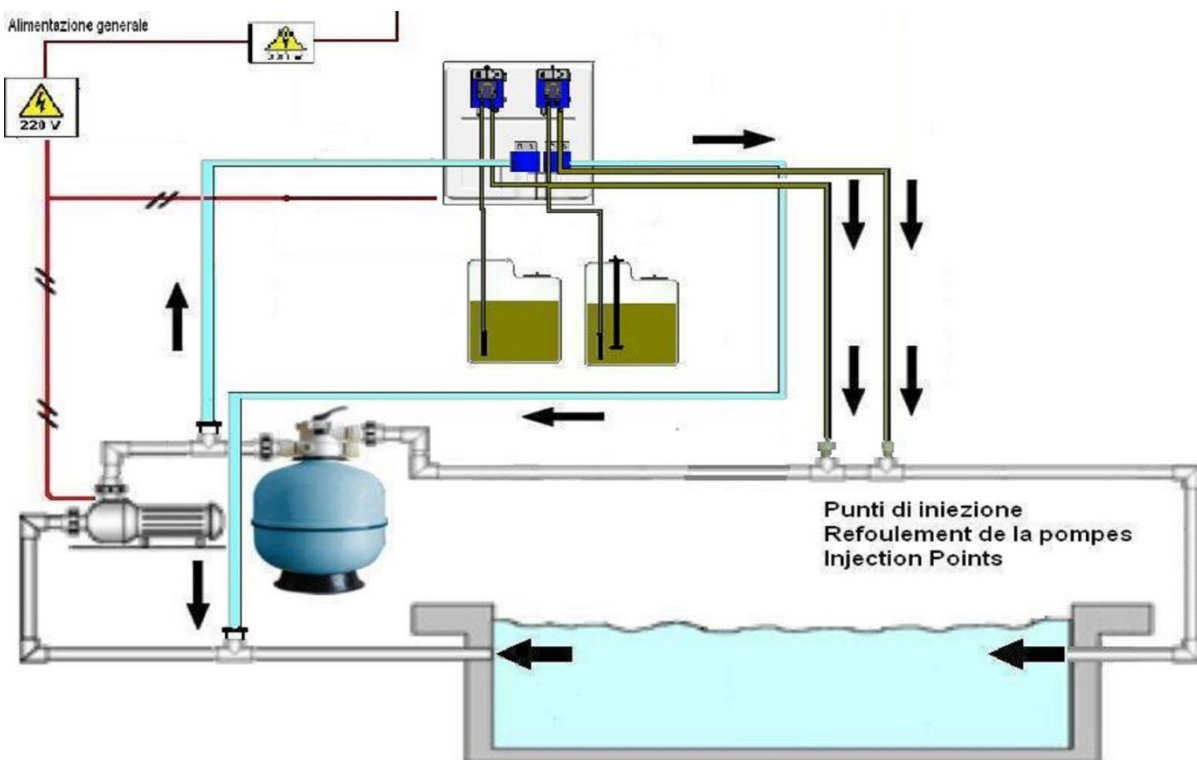
La información que se edita puede ser cambiada en cualquier momento por el fabricante sin previo aviso.

DESCRIPCION
Material standard
Bajo petición
Versión standard

Cuerpo bomba	PP polipropilene cargado a vidrio 30 %	-----
Rodillos	DELRIN	-----
Tubo	Santoprene	-----
Alimentación	230 v 50 – 60 Hz	-----
Consumo de energía	35 Watts	-----
Peso neto	1,0 kg.	-----
Collares	PP 1/8"	-----
Enlaces	PP 4 x 6 mm	-----
Ataque sonda	BNC	-----

ESIFICACIONES TECNICAS

Standard	Max lt/h	Presión		Max cc / min	Tubo Santoprene	Cuerpo bomba	Watt	R.p.m.	Peso	
		Bar	PSI						kg.	Lbs
1,0-01	1,5	01	14,7	25	4 x 7	PP	35	15		
1,8-01	3	01	14,7	50	4 x 7	PP	35	15	3	7,2



La información que se edita puede ser cambiada en cualquier momento por el fabricante sin previo aviso.