

SISTEMA DOBLE PERISTÁLTICO MP DUAL PH E

Ficha Técnica

DESCRIPCIÓN

- ✓ Sistema doble con instrumento de pH, redox y temperatura T°
- ✓ Indicación de la caudal en % instantanea
- ✓ 3 posibles tipos de operación: constante, ON / OFF, proporcional
- ✓ Menù en 4 idioma: Italiano, Inglés, Francés y Español
- ✓ Password programable
- ✓ Retardo de inicio programable
- ✓ Tiempo de alarma de sobredosis programable
- ✓ Relé de alarma (CONTACTO LIMPIO)
- ✓ Restauración parámetros de default
- ✓ Función de la estabilidad del pH
- ✓ Stop dosis con función STAND_BY
- ✓ Señal de over y under range de la medida
- ✓ Display digital LCD retroiluminado
- ✓ Caja en PP cargada a vitrio para una resistencia química adecuada
- ✓ Protección IP 65
- ✓ Indicación de la caudal en % instantanea
- ✓ Alimentación standard 230vac 50-60 Hz 1A



OPTIONAL

- ✓ Entrada señal sonda de nivel
- ✓ Entrada para sensor de flujo
- ✓ Interruptor ON / OFF



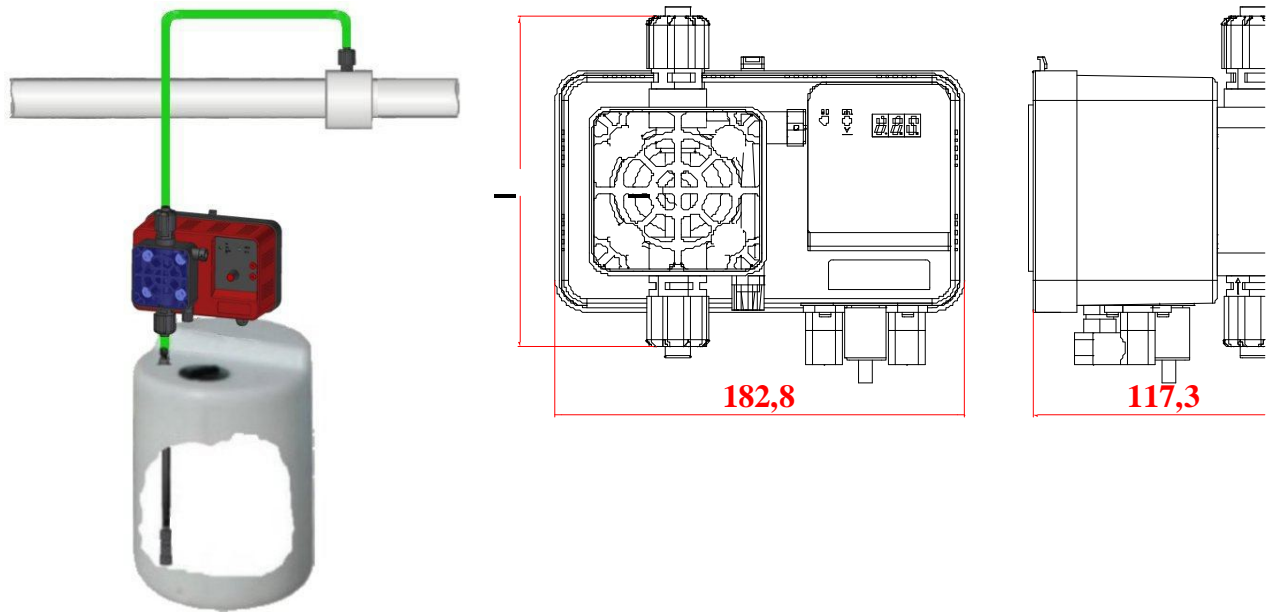
DESCRIPCIÓN		
	Material standard	Bajo petición
Versione standard		
Caja	PP polipropileno cargado vitrio	-----
Rodillos	DELRIN	-----
Tubo	Santoprene	-----
Consumo de energía	8 Watts	-----
Anillos	PP M10	-----
Juntas	PP tubo 4 x 6	-----
Ataque sonda	BNC	-----
Válvula filtro fundo	Válvula a labio	-----
Tubo aspiración	PVC 4 x 6	-----
Tubo entrega	PE 4 x 6	-----

Las especificaciones están sujetas a cambios sin previo aviso

La información que se edita puede ser cambiada en cualquier momento por el fabricante sin previo aviso.

ESPECIFICACIONES TÉCNICAS

Standard	Max lt/h	presión		Max cc / imp	Carrera	Imán	Cuerpo bomba	Watt	Impulsos	Peso	
		Bar	PSI							kg.	Lbs
1,5-12	1,5	12	176	0,14	0,9	Ø 80	PP	50	180	3,5	6,7
02-11	02	11	162	0,18	0,9	Ø 80	PP	50	180	3,5	6,7
04-09	04	09	132	0,37	0,9	Ø 80	PP	50	180	3,5	6,7
05-08	05	08	117	0,46	1,1	Ø 80	PP	50	180	3,5	6,7
07-05	07	05	73,5	0,65	1,1	Ø 80	PP	50	180	3,5	6,7
08-04	08	04	59	0,74	1,3	Ø 80	PP	50	180	3,5	6,7
10-02	10	02	29	0,92	1,3	Ø 80	PP	50	180	3,5	6,7
15-0,5	15	0,5	7,35	1,39	1,3	Ø 80	PP	50	180	3,5	6,7


KIT ACCESORIOS

	Válvula inyección	Filtro aspiración PP válvula labio	Tubo entrega 2mt PE 4x6	Tubo aspiración 2mt PVC 4x6	Tubo drenaje 1,5mt PVC 4x6
KIT STANDARD					

La información que se edita puede ser cambiada en cualquier momento por el fabricante sin previo aviso.