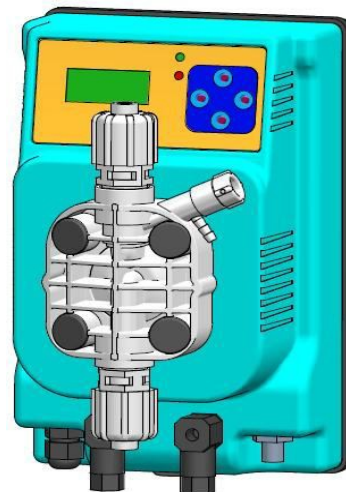


BOMBA ELECTROMAGNÉTICA ME3-PH REDOX

Ficha Técnica

DESCRIPCIÓN

- ✓ Bomba electromagnética digital con instrumento de PH/REDOX
- ✓ Elección del tipo de control de pH o mV (Redox) ajustable por software
- ✓ 3 modos de funcionamiento: Constante ON / OFF, proporcional
- ✓ Menú en 4 idiomas: Inglés, italiano, francés o español
- ✓ Alarma en caso de sobredosis programable en duración
- ✓ Retardo de inicio programable
- ✓ Pantalla digital 8 x 2 rétroiluminada
- ✓ Led d'alarma Estado y programación
- ✓ Caja en PP reforzado a vidrio para una resistencia química adecuada
- ✓ Protección IP 65
- ✓ Señal de over y under range de la medida
- ✓ Señalización de caudal en % instantáneo
- ✓ MADE IN ITALY
- ✓ 100 % Prueba antes de la entrega
- ✓ El producto cumple con las normas CE
- ✓ Alimentación standard 230vac 50-60 Hz



OPTIONAL

- ✓ Entrada signal sonda de nivel
- ✓ Entrada para Sensor de Flujo
- ✓ Interruptor ON / OFF

Cuerpo de la bomba en PVDF / PTFE recomendado en el caso de la utilización de hipoclorito de sodio concentrado o oxidantes fuertes

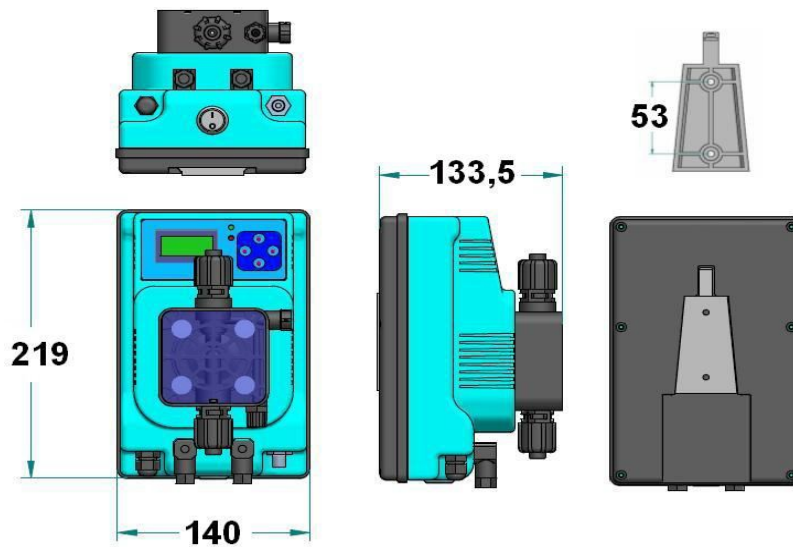


	DESCRIPCIÓN	
	Material standard	Bajo petición
Versión standard		
Cuerpo de la bomba	PP ataques 1/2"	PVDF ataques 1/2"
Versión alta caudal		
Cuerpo de la bomba	PVC ataques 1/2"	PTFE ataques 1/2"
Versión alta presión		
Cuerpo de la bomba	PVC ataques 1/2"	PTFE ataques 1/2"
Esferas	Pyrex	cerámico, PTFE, AISI 316
Diafragma	PTFE	-----
Conexiones	PP	PVDF
Sellos	Viton®	EPDM
Cuerpo de válvula	PP 4 x 6	PVDF 4 x 6
Filtro de fondo	PP ataques 4 x 6 válvula a labios	PVDF 4 x 6 válvula a esfera
Válvula de inyección	PP ataques 4 x 6 válvula a esfera pyrex	PVDF ataque 4x6 válvula a esfera
Tubo de aspiración	PVC 4 x 6	PVDF 4 x 6
Tubo de distribución	PE 4 x 6	PVDF 4 x 6

Las especificaciones están sujetas a cambios sin previo aviso

La información que se edita puede ser cambiada en cualquier momento por el fabricante sin previo aviso.

ESPECIFICACIONES											
standard	Max lt/h	presión		Max cc / imp	Carrera	Imàn	Cuerpo de la bomb	Watt	Pulsos	Peso	
		Bar	PSI							kg.	Lbs
10-02	10	02	29,4	1,11	1,3	Ø 80	PP	60	150	3,5	7,7
05-10	05	10	145	0,55	1,1	Ø 80	PP	60	150	3,5	7,7
04-12	04	12	176	0,44	0,9	Ø 80	PP	60	150	3,5	7,7
alta caudal											
30-01	30	01	15	3,34	2,2	Ø 90	PVC	60	150	4,0	8,8
26-02	26	02	29	2,89	2,2	Ø 90	PVC	60	150	4,0	8,8
alta presión											
06-15	06	15	218	0,67	1,4	Ø 90	PVC	60	150	4,0	8,8
04-18	04	18	261	0,44	1,4	Ø 90	PVC	60	150	4,0	8,8



KIT ACCESORIOS					
	Válvula de inyección	Filtro de aspiración PP válvula a labios	Tubo de distribución 2mt PE 4x6	Tubo de aspiración 2mt PVC 4x6	Tubo de drenaje 1,5mt PVC 4x6
KIT STANDARD					

La información que se edita puede ser cambiada en cualquier momento por el fabricante sin previo aviso.