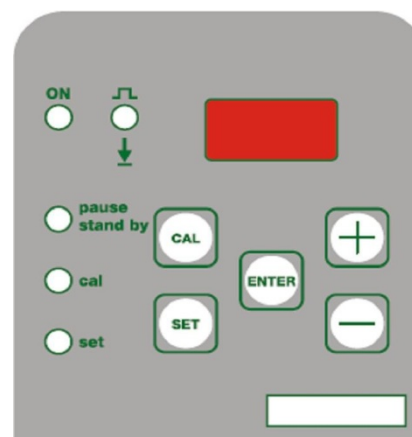


BOMBA ELECTROMAGNÉTICA ME1-PH

Ficha Técnica

DESCRIPCIÓN

- ✓ Bomba electromagnética digital con dosificación proporcional
- ✓ Instrumento pH integrado
- ✓ Reconocimiento automático de la eficiencia de la sonda de pH
- ✓ Alarma de sobredosis integrado en el software para evitar el exceso de químicos en el tanque
- ✓ Adecuado para dispensar productos pH + y pH - (ácidos/básicos) desde el software
- ✓ Programación del pH 0-14
- ✓ Definición del range de proporcionalidad
- ✓ Definición del número de impulsos dentro del range de proporcionalidad
- ✓ Fácil y mínimo mantenimiento
- ✓ Caja en PP cargada con 30% talco
- ✓ Panel frontal de policarbonato
- ✓ Pantalla digital a segmentos con botón stand-by y 5 led de estado
- ✓ Cuerpo bomba con purga manual
- ✓ Protección IP 65
- ✓ Alimentación standard 230vac
- ✓ 100 % Made in Italy
- ✓ Conforme a los reglamentos de la CE



OPTIONAL

- ✓ Cuerpo bomba en PVDF / PTFE aconsejado cuando se utiliza hipoclorito de sodio concentrado u oxidantes fuertes
- ✓ Enchufe SCHUKO
- ✓ Interruptor ON / OFF
- ✓ Alarma de sobredosis integrado en el software para evitar el exceso de químicos en el tanque
- ✓ Consenso a la dosificación
- ✓ Predisposición para sondas de nivel en alternativa al alarma de sobredosis.

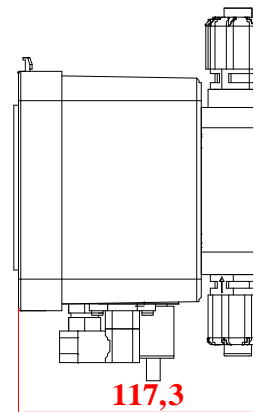
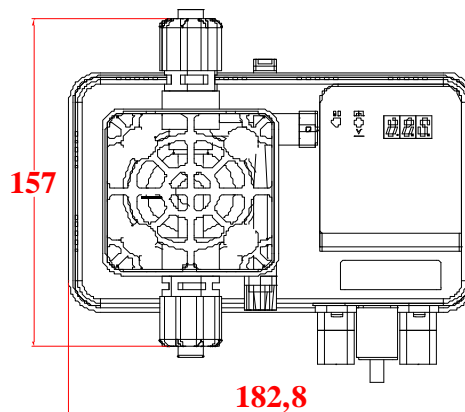
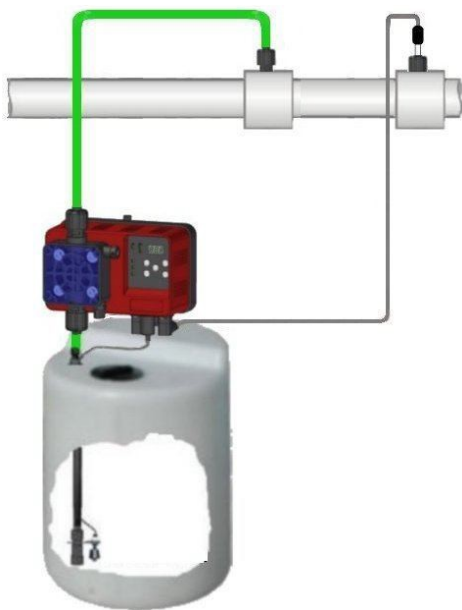
DESCRIPCIÓN		
Versión standard	Material standard	Bajo petición
Cuerpo bomba	PP ataques 1/2"	PVDF ataques 1/2"
Esferas	Pyrex	Ceramica, PTFE, AISI 316
Diafragma	PTFE	-----
Juntas	PP	PVDF
Guarniciones	Viton®	EPDM
Cuerpo válvula	PP 4 x 6	PVDF 4 x 6
Filtro fondo	PP ataques 4 x 6 válvula a labios	PVDF 4 x 6 válvula a esfera
Válvula inyección	PP ataques 4 x 6 válvula a esfera	PVDF ataques 4x6 válvula a esfera
Tubo aspiración	PVC 4 x 6	PVDF
Tubo entrega	PE 4 x 6	PVDF

Las especificaciones están sujetas a cambios sin previo aviso

La información que se edita puede ser cambiada en cualquier momento por el fabricante sin previo aviso.

ESPECIFICACIONES TÉCNICAS

Standard	Max lt/h	presión		Max cc / imp	Carrera	Imán	Cuerpo bomba	Watt	Impulsos	Peso	
		Bar	PSI							kg.	Lbs
1,5-12	1,5	12	176	0,14	0,9	Ø 80	PP	50	180	3,5	6,7
02-11	02	11	162	0,18	0,9	Ø 80	PP	50	180	3,5	6,7
04-09	04	09	132	0,37	0,9	Ø 80	PP	50	180	3,5	6,7
05-08	05	08	117	0,46	1,1	Ø 80	PP	50	180	3,5	6,7
07-05	07	05	73,5	0,65	1,1	Ø 80	PP	50	180	3,5	6,7
08-04	08	04	59	0,74	1,3	Ø 80	PP	50	180	3,5	6,7
10-02	10	02	29	0,92	1,3	Ø 80	PP	50	180	3,5	6,7
15-0,5	15	0,5	7,35	1,39	1,3	Ø 80	PP	50	180	3,5	6,7


KIT ACCESORIOS

	Válvula inyección	Filtro aspiración PP válvula labios	Tubo entrega 2mt PE 4x6	Tubo aspiración 2mt PVC 4x6	Tubo drenaje 1,5mt PVC 4x6
KIT STANDARD					

La información que se edita puede ser cambiada en cualquier momento por el fabricante sin previo aviso.