

# PANEL COMBINADO ME-DUAL PH-REDOX

Ficha Técnica

## DESCRIPCIÓN

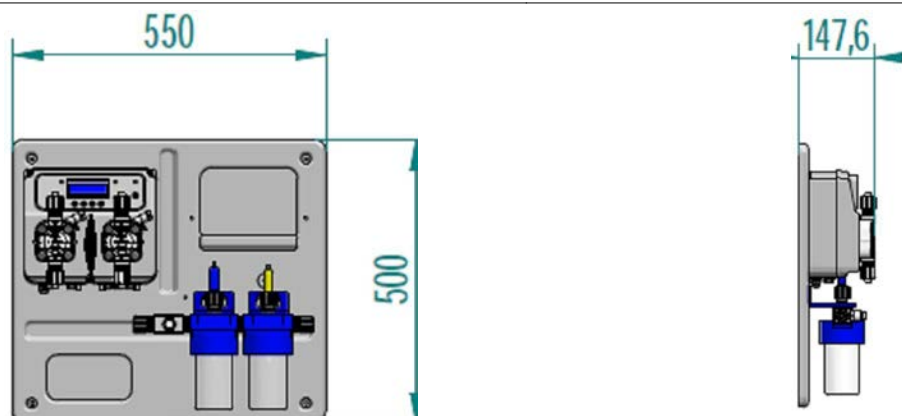
- ✓ Panel termoformato cableado eléctricamente **IP65**
- ✓ Sistema de dosificación ME DUAL pH/redox con instrumento integrado con visualización instantánea del pH y del redox en dos números decimales y de la temperatura °C
- ✓ Pantalla LCD retroiluminada
- ✓ Filtro de 50micron con red lavable dentro del portasonda a deflujo model PRO-H2C
- ✓ Embocadura agua 4 x 6 u 8 x 12
- ✓ Sensor de flujo para que el dosaje se pare cuando el instrumento no está en función
- ✓ Alarma de sobredosis para evitar el exceso de químicos en el tanque
- ✓ Ajuste del retraso de la puesta en marcha
- ✓ Configuración de una password de protección
- ✓ Función de pH stability para evitar la dosificación del cloro con valores de pH diferentes del set point
- ✓ Señal instantánea del caudal indicada en %
- ✓ 3 posibles tipos de funcionamiento: constante, ON / OFF, proporcional
- ✓ Menú en ITALIANO, INGLES, FRANCES, CASTELLANO
- ✓ Relé de alarma ( CONTACTO LIMPIO )
- ✓ Reajuste de los parámetros de default
- ✓ Parada de la dosificación con la función STAND\_BY
- ✓ Señal de over / under range de la medida



## OPTIONAL

- ✓ Predisposición al sensor de flujo
- ✓ Predisposición a la sonda de nivel
- ✓ Predisposición a la sonda de temperatura

## DIMENSIONES



Las especificaciones están sujetas a cambios sin previo aviso

La información que se edita puede ser cambiada en cualquier momento por el fabricante sin previo aviso.

| DESCRIPCION       |                                   |                               |
|-------------------|-----------------------------------|-------------------------------|
|                   | Standard                          | Bajo petición                 |
| Cuerpo bomba      | PVDF ataques 1/2"                 | PP ataques 1/2"               |
| Esferas           | Pyrex                             | Cerámica , PTFE, AISI316      |
| Diafragma         | PTFE                              | -----                         |
| Juntas            | PVDF                              | PP                            |
| Guarniciones      | Viton *                           | EPDM                          |
| Cuerpo Válvula    | PVDF 4 x 6                        | PP 4 x 6                      |
| Filtro fondo      | PVDF ataques 4 x 6 válvula labios | PP 4 x 6 válvula esfera       |
| Válvula inyección | PVDF ataques 4 x 6 válvula esfera | PP ataques 4x6 válvula esfera |
| Tubo aspiración   | PVC 4 x 6                         | PVDF 4 x 6                    |
| Tubo entrega      | PE 4 x 6                          | PVDF 4 x 6                    |

| Standard           | Max lt/h | Presión |      | Max cc / imp | Carrera | Imán | Cuerpo bomba | Watt | Impulsos | Peso |      |
|--------------------|----------|---------|------|--------------|---------|------|--------------|------|----------|------|------|
|                    |          | Bar     | PSI  |              |         |      |              |      |          | kg.  | Lbs  |
| Bomba <b>cloro</b> | 10       | 02      | 29,4 | 1,11         | 1,3     | Ø 80 | PVDF         | 50   | 150      | 8    | 15,3 |
| Bomba <b>pH</b>    | 05       | 10      | 145  | 0,55         | 1,1     | Ø 80 | PVDF         | 50   | 150      |      |      |

#### SONDAS UTILIZABLES EN LA CONFIGURACION STANDARD

| PROPIEDADES ELECTRODOS | PH        |           |           |           | Redox     |
|------------------------|-----------|-----------|-----------|-----------|-----------|
|                        | PRO-PH    | PRO-G-PH  | PRO-P-PH  | PRO-H-PH  |           |
| Escala medidas         | 0 ÷ 14    | 0 ÷ 14    | 0 ÷ 14    | 0 ÷ 14    | 0 ÷ 999   |
| Resolución             | 0,01      | 0,01      | 0,01      | 0,01      | 0,1       |
| Caudal                 | 40 lt / h | 40 lt / h | 40 lt / h | 40 lt / h | 40 lt / h |
| Cuerpo                 | epoxy     | glass     | epoxy     | glass     | epoxy     |
| Electrodo              | platino   | platino   | platino   | platino   | platinum  |
| Temperatura            | 60°C      | 80°C      | 50°C      | 130°C     | 60°C      |
| Conexión               | BNC       | BNC       | BNC       | BNC       | BNC       |
| Cable                  | 1 mt      | 1 mt      | 1 mt      | 1 mt      | 1 mt      |
| Presión                | 2 bar     | 2 bar     | 2 bar     | 6 bar     | 2 bar     |

La información que se edita puede ser cambiada en cualquier momento por el fabricante sin previo aviso.